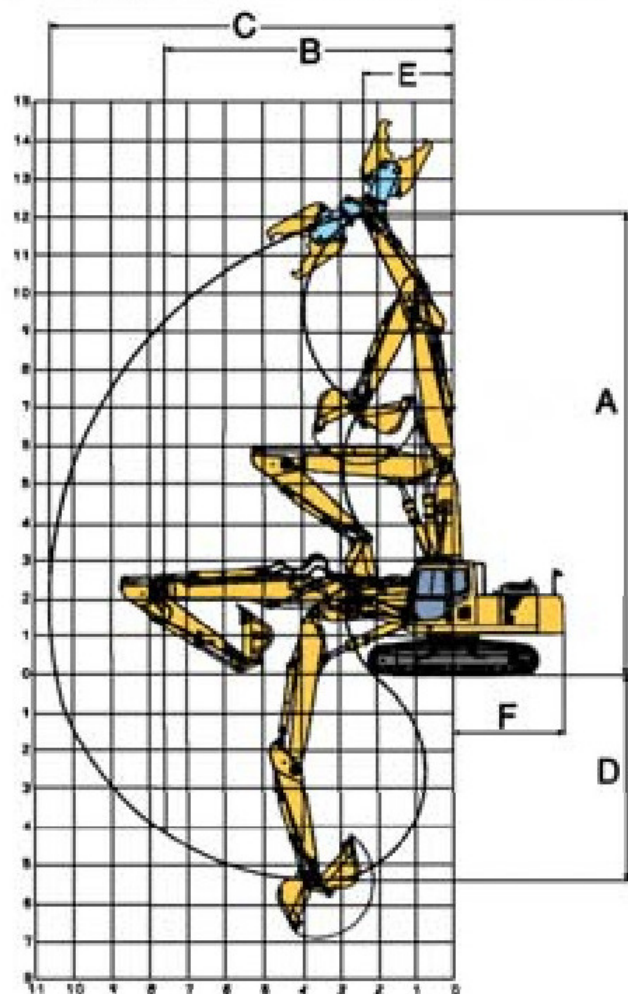


■ 作業範囲図 PC210LC-8 解体2ピースブーム



■ 仕様

			PC210LC-8
大項目	小項目	単位	解体2ピースブーム
主要諸元	機械質量(最大装着アタッチ重量を含む)	kg	27900
	バケット容量新JIS(旧JIS)	m ³	0.8(0.7)
	破碎機(最大装着可能重量)	kg	2300
	エンジン指定型式	—	SAA6D107E-1-A
	定格出力 ネット(JIS D0006-1)	kW/min ⁻¹	110/2000
寸法	全長(全装着)	mm	11740
	全高	mm	3160
	全幅	mm	2990
作業範囲	A: 最大掘削高さ (アームトップピン位置)	mm	12140
	B: 最大許容作業半径 (アームトップピン位置)	mm	8000
	C: 最大掘削半径 (アームトップピン位置)	mm	10620
	D: 最大掘削深さ (アームトップピン位置)	mm	5400
	E: 作業機最小旋回半径(アームトップピン位置)	mm	2390
	F: 後端旋回半径	mm	2940